

FICHA TÉCNICA

HOJA TRAPEZOIDE N.º 852



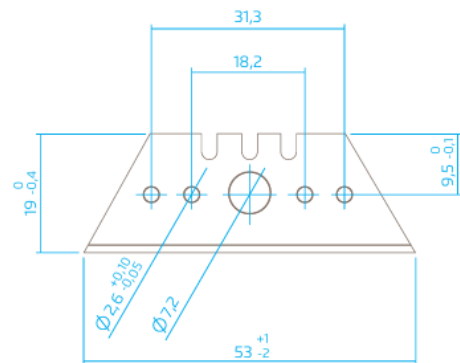
La HOJA TRAPEZOIDE N.º 852 de MARTOR es una hoja de alta calidad fabricada en acero inoxidable con revestimiento de TiN. Es muy afilada y cuenta con dos filos que pueden usarse uno tras otro para una larga vida útil. La hoja mide 53 mm de largo, 19 mm de ancho y 0,63 mm de grosor.

El aceite utilizado para la hoja es apto para uso alimentario.

LA HOJA TRAPEZOIDE NÚMERO 852 está disponible con el número de pedido 852.70 en un dispensador de 10.

DETALLES DEL PRODUCTO

N.º de pedido	N.º 852.70
Tamaño de la hoja (largo x ancho)	53 x 19 mm
Espesor del material	0,63 milímetros
Hoja de peso	3,1 gramos
Material básico	Acero
Refinamiento/Versión	acero inoxidable, TiN
Suelo	Borde rectificadado de dos lados
Facetas de la hoja	Borde biselado doble rectificadado
Características de la hoja	Cuchilla de 2 filos



DETALLES DEL EMBALAJE

Unidad de embalaje (PU)	Dispensador de seguridad de 10 pulgadas
Tamaño PU	64,4 x 26 x 16 mm
Peso PU	41,7 gramos
Código EAN PU	4002632911842
Cantidad en el embalaje exterior	10 dispensadores de seguridad
Tamaño del paquete exterior	166 x 28 x 67 milímetros
Peso del paquete exterior	432 gramos
Código EAN del paquete exterior	4002632963162
Número de arancel aduanero	82119400



CARACTERÍSTICAS DEL PRODUCTO

Características técnicas



Recubierto de TiN



INOX
inoxidable



Borde rectificadado de dos lados



Cuchilla de 2 filos

ELIMINACIÓN



MONTABLE EN

La hoja se puede utilizar en los siguientes cuchillos MARTOR: SECUNORM MIZAR, SECUNORM MULTISAFE, SECUNORM 300, SECUNORM 500, SECUNORM PROFI, ARGENTAX MULTIPOS.

CONSEJOS DE SEGURIDAD

PRECAUCIÓN: La cuchilla está afilada y puede causar cortes graves y profundos. Por lo tanto, nunca toque la cuchilla.

Utilice únicamente herramientas de corte en perfecto estado con hojas MARTOR afiladas, limpias y sin daños. Asegúrese también de que el funcionamiento del cuchillo no se vea afectado por el material a cortar ni por la suciedad o los depósitos de partículas alrededor de la hoja.

1. Sustitución de piezas de repuesto: ¡Reemplace las cuchillas que se desafilen a tiempo! Deseche las cuchillas viejas de forma adecuada. No las tire en la papelera, ya que esto supone un riesgo considerable de lesiones.

2. No uso del cuchillo: Asegure siempre la cuchilla de forma que (según el tipo de producto) se eviten cortes. Guarde el cuchillo en un lugar seguro.

3. Instrucciones de cuidado: Para garantizar una larga vida útil, mantenga siempre el cuchillo limpio y no lo exponga a suciedad y humedad innecesarias.

PRECAUCIÓN: No se asumirá ninguna responsabilidad por pérdidas consecuentes. Sujeto a cambios técnicos y errores. Este cuchillo no debe estar al alcance de los niños.

CONTACTO

MARTOR KG | Lindgesfeld 28 | 42653 Solingen | Alemania T
+49 212 73870-0 | info@martor.de | www.martor.com