

## FICHA TÉCNICA COD. – GSM-I11248

### BARRERA VIAL MEDIANA

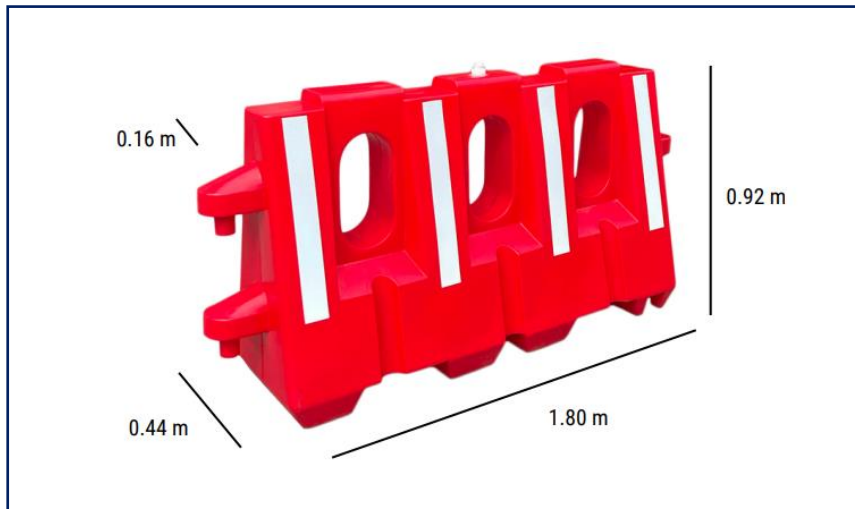
MARCA: GSM, EC



#### ESPECIFICACIONES

Polietileno de rotomoldeo, sin espumantes, aprobado por la FDA de los Estados Unidos. Protección contra rayos ultravioletas (UV).

#### MEDIDAS:



GLOBALITE S.A. – GSM

[www.gsm.ec](http://www.gsm.ec)

Tel.: 072855181 – 0958730705 – 0990949242

Dir.: Bernardo de Largaña 1-147 y Miguel de Santiago. Sector: 3 puentes, Cuenca.

E-mail: [info@gsm.ec](mailto:info@gsm.ec) / [ventas@gsm.ec](mailto:ventas@gsm.ec)