

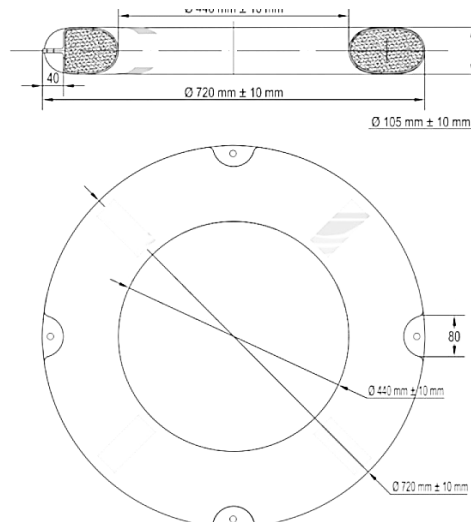
FICHA TÉCNICA:
GSM-70090
GSM-70110
MARCA: LALIZAS, GR

ARO SALVAVIDAS SOLAS/MED 28" 2.5 Y 4 KG CON CINTA REFLECTIVA
DESCRIPCIÓN:


Diseñado para uso comercial y de placer, cuenta con Cintas reflectivas y una cubierta exterior de polietileno reticulado duro de color naranja que no se deteriora y no se ve afectado por condiciones climáticas extremas. Cumple aprobación SOLAS/MED.

ESPECIFICACIONES:

- Peso: 2,5 kg (5,51 libras) y 4 kg (8,81 libras).
- Altura de caída (m) 80.
- Flotabilidad (Nt) \geq 145 Nt.
- Ext. Diámetro 720 mm \pm 10 mm.
- Diámetro interior 440 mm \pm 10 mm.
- Altura 105 mm \pm 10 mm.
- Carcasa de aro salvavidas / Material interno Espuma de HDPE/PU.
- Diámetro de la línea de agarre (mm) 9,5.
- Material de línea de agarre EDUCACIÓN FÍSICA.
- Color muy visible SI.
- Temperatura de almacenamiento -30°C hasta $+65^{\circ}\text{C}$.
- Resistente a la llama y al gasóleo SI.
- Aprobación SOLAS/MED.

DIMENSIONES:

GLOBALITE S.A. – GSM
www.gsm.ec
Telf.: 072855181 – 0958730705
Dir.: Bernardo de Largada 1-147 y Miguel de Santiago. Sector: 3 puentes, Cuenca.
E-mail: info@gsm.ec